



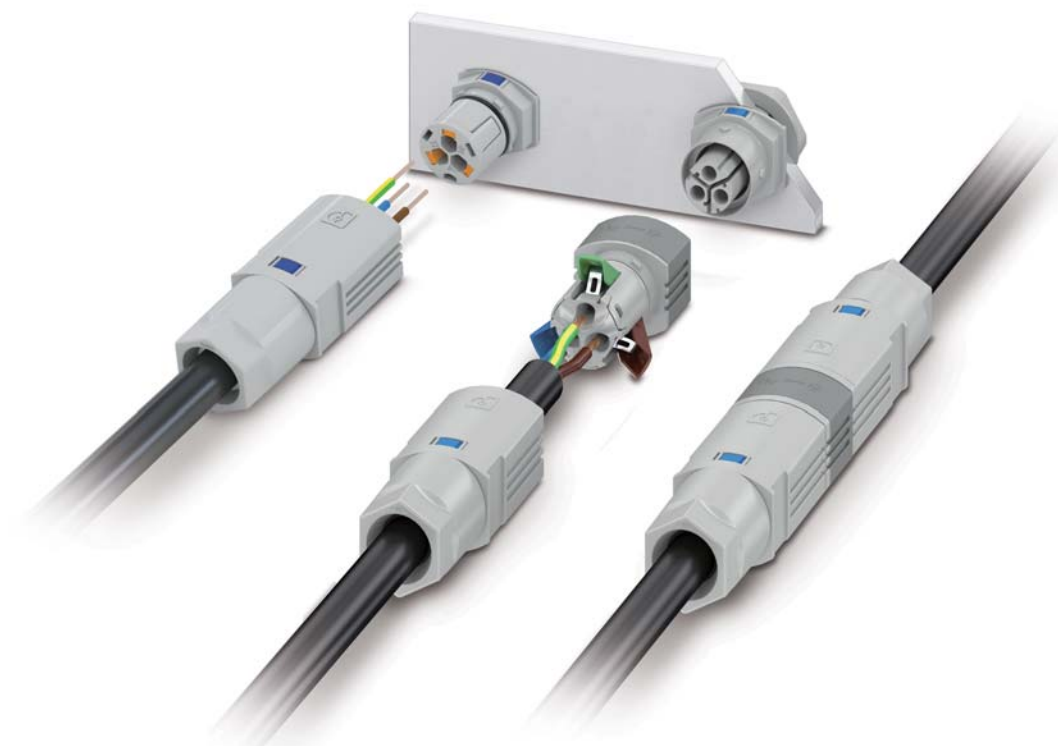
電源分岐・中継用コネクタ

IPD / QPD

電源中継用コネクタ IPD

Push-inまたはPush-lockによる電源中継用コネクタ。

さまざまな用途（パネル貫通、空中中継）に対応したラインアップと堅牢性に優れたコネクタです。



1 プラグタイプと配線固定タイプ

押し込むだけでコネクタの取付けが可能なプラグタイプとコネクタに配線を固定できる配線固定タイプのラインアップ。共に特殊工具不要で簡単に施工することができます。



プラグタイプ

配線固定タイプ

2 Push-lock & Push-in式接続

従来のPush-in式に、レバー構造とカラーコードを加えたPush-lock式がプラグタイプには搭載。

- ・ Push-lock式：プラグタイプ
- ・ Push-in式：配線固定タイプ



Push-lock式

Push-in式

3 頑丈な筐体保護

保護等級IP69Kおよび衝撃保護IK07による防塵防水保護、耐衝撃性により、産業用途の環境においても長期安定性を備えたケーブル配線が可能。屋外環境でも使用することができます。



4 スナップインロック構造※

プラグタイプでは安全で高速な嵌合が可能なスナップインロックを採用。コネクタを押し込むだけでロックされるので、取付けが狭い場所や困難な場所でも簡単に着脱することができます。

※ スナップインロック構造はプラグタイプのみとなります。



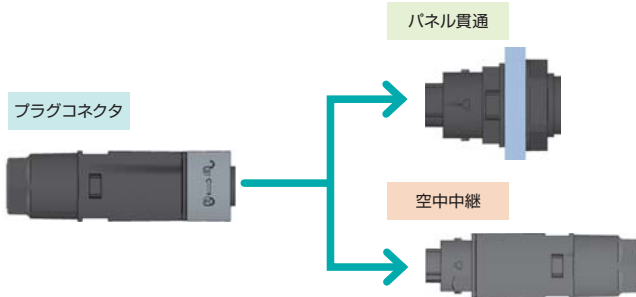
● ラインアップ

■ プラグタイプ

(製品の組合せ)

プラグタイプでは、パネル貫通と空中中継があり、それぞれに対してプラグコネクタを共通のコネクタとして使用します。

(プラグコネクタに対して、適合するパネル貫通または空中中継用のいずれかのコネクタを選定します。)



・プラグコネクタがオスの場合

				プラグコネクタ	パネル貫通	空中中継	
定格電圧：500V 定格電流：20A 保護等級：IP69K 耐衝撃保護：IK07							
適合導体 断面積	極数	適合ケーブル 外径	筐体色	オス	メス		メス
				Push-lock式	Push-in式		Push-lock式
0.5~2.5mm ²	3(2極+PE)	6~13mm	黒	1088664	1088682	1088684	1088665
			ライトグレー	1088672	1088689	1088690	1088673

・プラグコネクタがメスの場合

				プラグコネクタ	パネル貫通	空中中継	
定格電圧：500V 定格電流：20A 保護等級：IP69K 耐衝撃保護：IK07							
適合導体 断面積	極数	適合ケーブル 外径	筐体色	メス	オス		オス
				Push-lock式	Push-in式		Push-lock式
0.5~2.5mm ²	3(2極+PE)	6~13mm	黒	1088666	1088679	1088681	1088662
			ライトグレー	1088674	1088687	1088688	1088671

■ 配線固定タイプ

				パネル貫通						
(ばら線無し)		(ばら線付き)								
定格電圧：690V 定格電流：20A 保護等級：IP69K 耐衝撃保護：IK07		定格電圧：450V 定格電流：16A 保護等級：IP69K 耐衝撃保護：IK07								
適合導体 断面積	極数	適合ケーブル 外径	筐体色	ばら線無し		ばら線付き				
				Push-in式		Push-in式				
				パネル取付穴径 M20	パネル取付穴径 M25	パネル取付穴径 M20		パネル取付穴径 M25		
0.5~2.5mm ²	3(2極+PE)	6~13mm	黒	1047321	1047324	1047348	1047353	1047355	1047359	
			ライトグレー	1047319	1047322	1047347	1047350	1047354	1047356	
	5(4極+PE)	7~16mm	黒		1047345				1047363	1047372
			ライトグレー		1047344					1047360

電源分岐・中継用コネクタ QPD

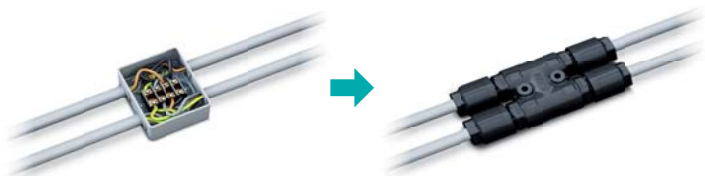
圧接式接続 (QUICKON) による電源用分岐・中継用コネクタ。

さまざまな用途 (パネル貫通、分岐、空中中継) に対応したラインアップと堅牢性に優れたコネクタです。

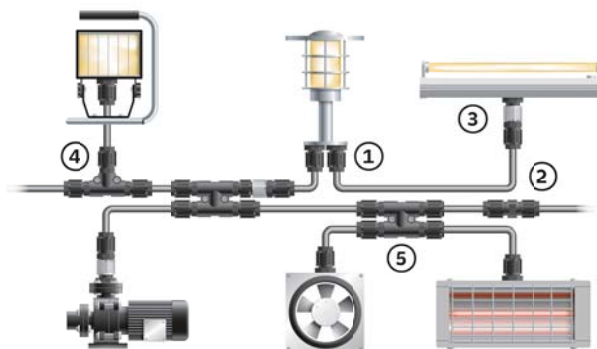


① 中継BOX不要の堅牢コネクタ

QPDは中継BOXの代わりにそのまま使用できるので、子部品や施工時間を減らすことができます。



④ 用途に対応したラインアップ



- ① パネル貫通コネクタ
- ② 空中中継コネクタ
- ③ パネル貫通コネクタ + プラグコネクタの組合せ
- ④ T分岐コネクタ
- ⑤ H分岐コネクタ

※ 詳細は8ページをご確認ください

② 圧接式接続 (QUICKON)

簡単ですばやく結線可能な圧接式接続 (QUICKON) を採用。特殊工具不要で、施工時間を大幅に短縮。また、作業者による施工技術の差がなくなり接続品質を安定させることができます。



③ 防塵防水保護等級 IP69K

防塵防水保護等級IP69Kと衝撃保護IK07の堅牢性の高いコネクタです。



● QPDの組立方法



① ケーブルシースを剥く。
PE線がある場合はPE線を他の電線に半周程巻きつけます。



② 電線をナットに通し、ナンバーコード(1、2、3など)に合わせて電線をガイドに押し込みます。



③ ガイドからはみ出た電線を切り取ります。



④ 締付ナットをQPDコネクタ本体に取り付け、締め込みます。



⑤ 完成。

● 圧接式接続(QUICKON)

圧接式接続(QUICKON)では電線絶縁体を剥くことなく、そのまま接続させることができます。

圧接端子により、導体は自動的に中央に配置されるので締付ナットを締め込むだけで圧接端子が芯線絶縁体を貫通し、ガスタイトの電氣的接触が確立します。

※耐屈曲ケーブルや特殊用途向けで用いられる電線絶縁体材質であるテフロン系ゴム材(FEP、EPDMなど)は適しません。



● ラインアップ

定格電圧：690V 保護等級：IP69K 耐衝撃保護：IK07 使用温度範囲：-40～100℃			QPD コネクタ							
			パネル貫通		空中中継		T分岐		H分岐	
			ばら線付き		ばら線無し		縮付ナット： 両側	縮付ナット： 片側	縮付ナット： 3方向	縮付ナット： 2方向
適合导体断面積 定格電流	極数	適合ケーブル外径	0.5m	1.0m	Push-in 式接続					
0.5～1.5mm ² 定格電流：17.5A	3 (2極+PE)	5～9.5mm	1414684	1414685		1414700	1414699	1414712	1414711	1414719
		10～13mm	1414687	1414688		1414702	1414701	1414714	1414713	1414720
		縮付ナットなし	1414690	1414691						1414721
	4 (3極+PE)	5～9.5mm	1414675	1414676		1414696	1414694	1414708	1414707	1414715
		10～13mm	1414678	1414679		1414698	1414697	1414710	1414709	1414716
		縮付ナットなし	1414681	1414682						1414717
	5 (4極+PE)	6～10mm	1414730	1414731		1414740	1414739	1414753	1414751	1414755
		10～14mm	1414733	1414734		1414742	1414741	1414754	1414752	1414756
		縮付ナットなし	1414736	1414737						1414757
1～2.5mm ² 定格電流：20A	4 (3極+PE)	6～10mm	1423975	1423974	1423977	1423989	1423991	1424045	1424047	1423971
		9～14mm	1423980	1423979	1423982	1423990	1423992	1424046	1424048	1423972
		縮付ナットなし	1423983	1423984	1423985					1423973
	5 (4極+PE)	6～11mm	1582557	1582558	1411432	1403838	1403834	1405401	1405403	1406368
		9～16mm	1582561	1582562	1411433	1403836	1403831	1405402	1405404	1406369
		縮付ナットなし	1582565	1582566				1417489		1406370
2.5～6.0mm ² 定格電流：40A	5 (4極+PE)	9～14mm	1410392	1410393		1410410	1410415	1411414	1411416	1411422
		12～20mm	1410394	1410395		1410412	1410416	1411415	1411417	1411425
		縮付ナットなし	1410396	1410397				1417490		1411426

※適合アクセサリ：対象のQPDコネクタと同じ行に記載されているアクセサリ製品番号が、そのQPDコネクタに使用できるアクセサリとなります。

● 縮付ナット無しタイプ

縮付ナットが同梱されていないタイプをラインアップ。

片側のみ縮付ナットが付いているタイプ(空中中継)や2方向のみ縮付ナットが付いているタイプ(T分岐)もあり、アクセサリのプラグコネクタと合わせて使用する際等にご選定いただけます。



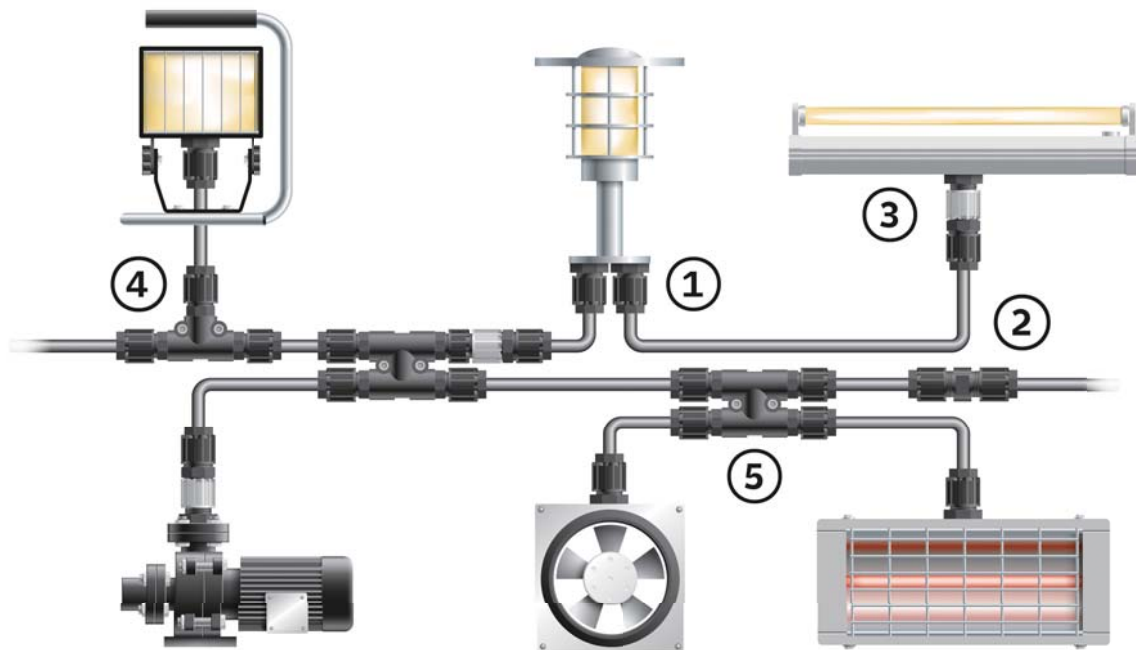
適合アクセサリ								
プラグコネクタ			保護キャップ		クロージングプラグ	パネル固定ナット	縮付ナット	ナット縮付用レンチ
プラグコネクタ	コーディングキー	保護キャップ						
								
標準の縮付ナットの代わり に使用	プラグコネクタと 筐体側コネクタで使用	プラグコネクタ用	筐体側コネクタ用		縮付ナット用	パネル貫通用	-	縮付ナット用
		IP50	IP68	IP50				
1414705	1414729	1414724	1414722	1414723	1400255	1586099	1415099	
1414706	1414729	1414724	1414722	1414723	1400284	1586099	1415100	
1414705 1414706	1414729	1414724	1414722	1414723		1586099	1415099 1415100	
1414703	1414729	1414724	1414722	1414723	1400255	1586099	1415097	
1414704	1414729	1414724	1414722	1414723	1400284	1586099	1415098	
1414703 1414704	1414729	1414724	1414722	1414723		1586099	1415097 1415098	
1414749	1414760	1414759	1414728	1414758	1400255	1640715	1415101	1670206
1414750	1414760	1414759	1414728	1414758	1400284	1640715	1415104	1670206
1414749 1414750	1414760	1414759	1414728	1414758		1640715	1415101 1415104	
1423987	1425950	1414759	1414728	1414758	1400284	1640715	1423993	1670206
1423988	1425950	1414759	1414728	1414758	1400270	1640715	1423994	1670206
1423987 1423988	1425950	1414759	1414728	1414758		1640715	1423993 1423994	
1039563	1404530	1404529	1404525	1404528	1400284	1640715	1459663	1670646
1039561	1404530	1404529	1404525	1404528	1400270	1640715	1459647	1670646
1039563 1039561	1404530	1404529	1404525	1404528		1640715	1459663 1459647	
1039564	1411402	1411404	1411400	1411403	1400284	1640715	1410409	
1039565	1411402	1411404	1411400	1411403	1400270	1640715	1410406	
1039564 1039565	1411402	1411404	1411400	1411403		1640715	1410409 1410406	

● プラグコネクタ

メンテナンス時などにすばやく簡単にコネクタの着脱が行えます。
(縮付ナットの代わりに使用)

- ・簡単に着脱可能なプラグタイプ
- ・45°回転によるロック機構
- ・タッチブルーフ構造で安全
- ・コーディングキーに対応





① パネル貫通コネクタ

パネル貫通コネクタは、外部からパネル内部に接続できるケーブルグラウンドです。これにより、デバイスを開く必要なく、ケーブルを接続することができます。

② 空中中継コネクタ

空中中継コネクタは、ケーブルの延長や補修の際に使用できます。

③ プラグコネクタ + パネル貫通コネクタ

プラグコネクタは、コネクタの安全な着脱が可能になり、メンテナンス時やプリアセンブリの状態での取付けに最適です。誤配線防止用のコーディングキーに対応しています。

④ T分岐コネクタ

T分岐コネクタは、幹線からの分岐に使用できます。また、コンパクトで壁面への取付けも簡単にできます。

⑤ H分岐コネクタ

H分岐コネクタは、4つの分岐は互いに並列に接続されていて、簡単に接続できるコンパクトで堅牢な端子ボックスです。

仕様などの記載内容は、予告なく変更することがあります。あらかじめご了承ください。

フェニックス・コンタクト株式会社

本 社 〒222-0033 横浜市港北区新横浜1-7-9
友泉新横浜一丁目ビル6階

横浜支店 045-471-0030	東京支店 03-5835-3885
さいたま支店 048-631-3371	東北支店 022-226-8890
北陸支店 076-210-4360	静岡支店 054-202-6324
名古屋支店 052-589-3810	大阪支店 06-6350-2722
京都支店 075-325-5990	広島支店 082-568-1664
福岡支店 092-418-2030	

www.phoenixcontact.co.jp